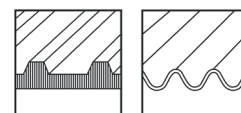
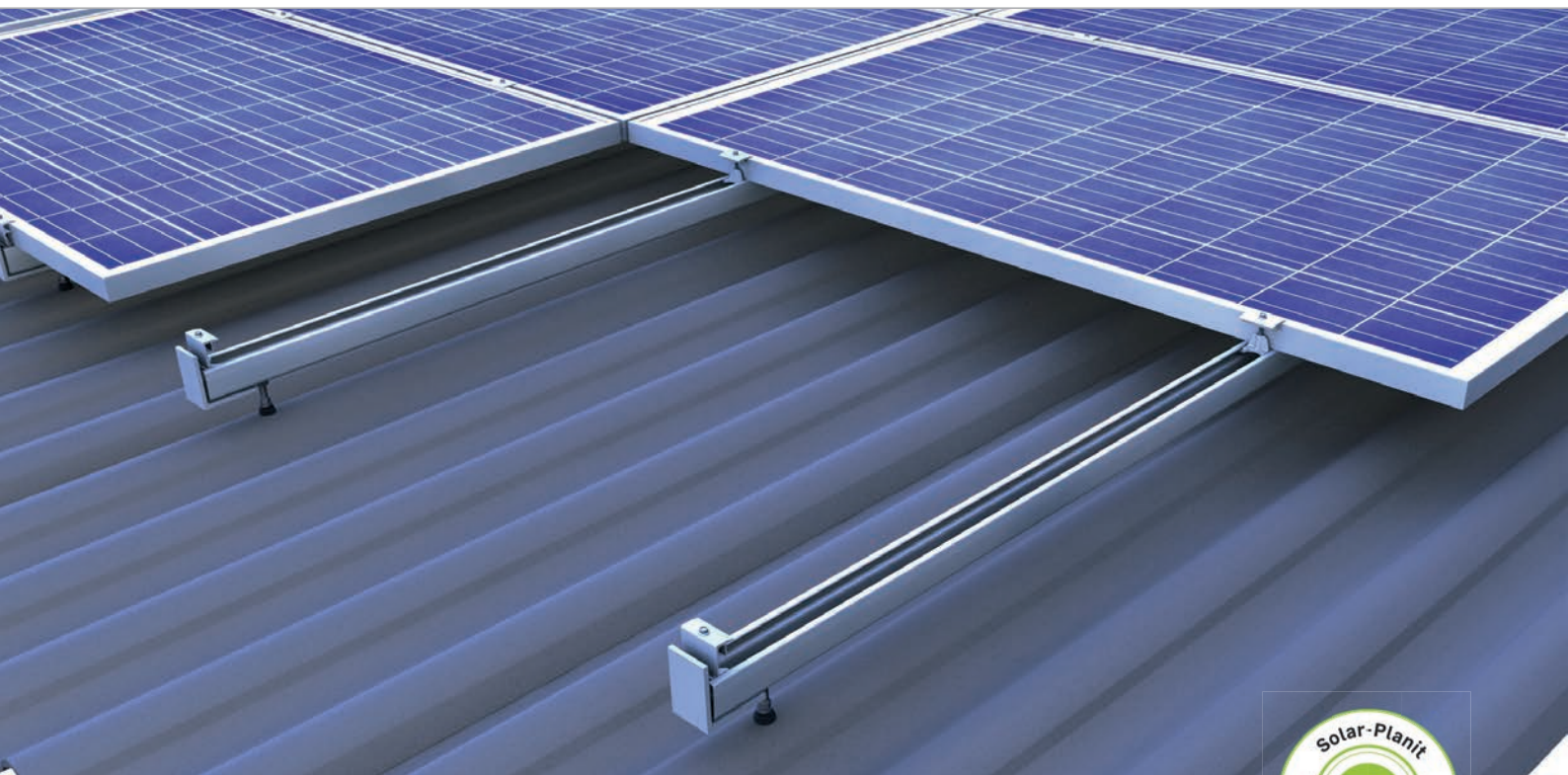


Toit en plaques ondulées de fibrociment et panneaux sandwich | système de serrage



Système de serrage à une couche pour panneaux solaires pose paysage



Un système de montage techniquement simple

- composants communs à différents systèmes
- pose portrait des panneaux possible avec montage de rails croisés
- 2 attaches pour toutes les hauteurs de cadre en noir anodisé ou couleur alu

Produktvarianten

- adapté également aux toits en tôle trapézoïdale et toits sandwich
- vis à double filetage disponibles pour pannes en bois et en acier
- vis à bois à double filetage disponibles en M10 et M12

Avantages

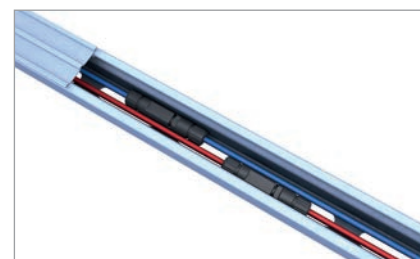
- vis à double filetage entièrement prémontées avec application des charges au centre
- possibilité d'avoir de grandes portées (rail en C 71-2 / rail en C 95-3)
- Le rail en C sert aussi de canal à câbles
- solutions pour pannes en bois et en acier



Application centrale des charges par vis à double filetage



Rail en C pour différentes portées



Attache centrale dans rail en C

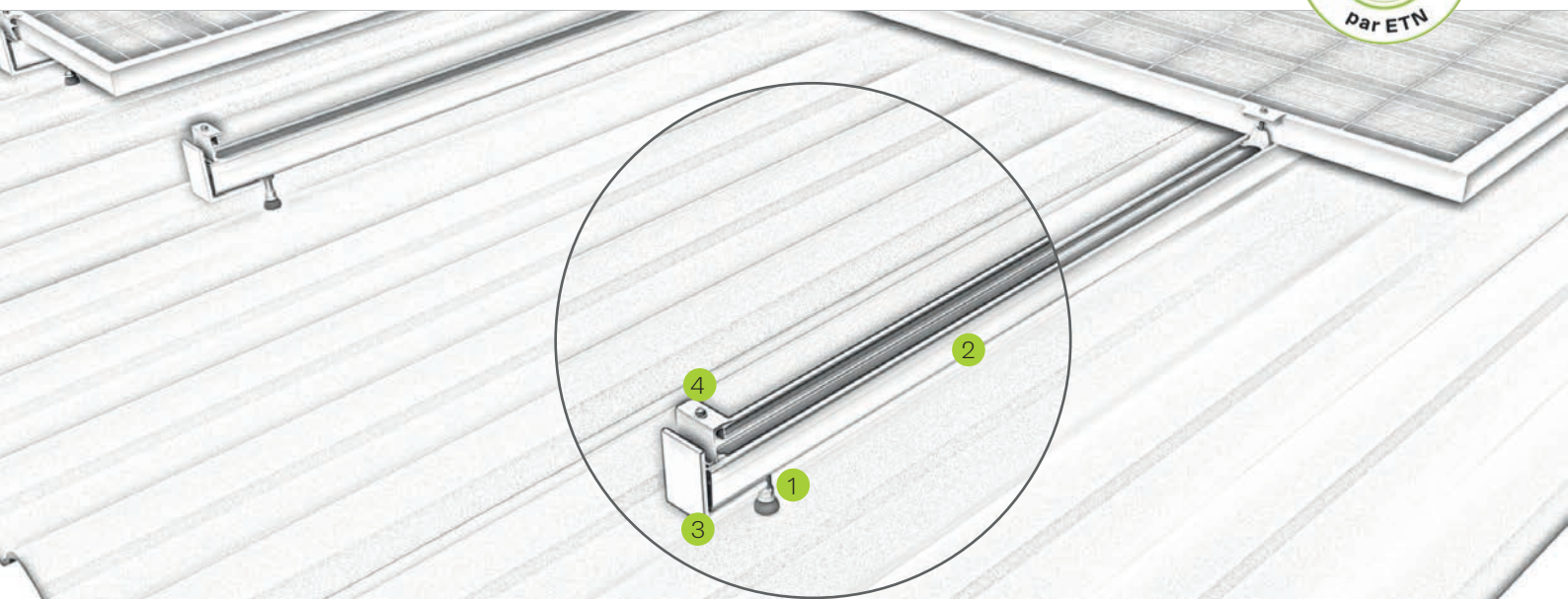


Fig. Description

- 1
Attache centrale ou d'extrémité
 - en noir et couleur alu pour toutes les hauteurs de cadre
 - montage simple grâce au mécanisme d'arrêt
- 2
Rail C
 - disponible en différentes épaisseurs et longueurs
 - praticable pendant le montage
- 3
Kit de sécurité antiglisement de panneau
 - en tant que sécurité anti-glisement avec la pose paysage des panneaux
 - pour une finition esthétique de l'extrémité du rail
- 4
Vis à double filetage
 - résistance élevée grâce à l'application des charges au centre
 - entièrement prémonté



Vis à double filetage entièrement prémontée



Attache centrale dans rail en C

Vidéo

